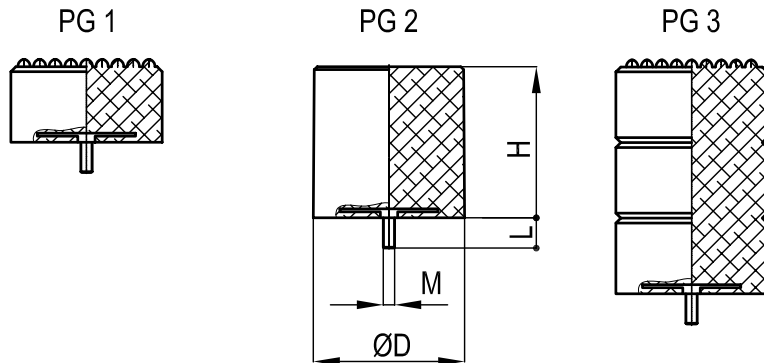


Anschlagpuffer mit Zentralbefestigung (Bolzengewinde)



D	H	Gew. x L	PG
70	70	M 12 x 35	2
80	40	M 12 x 35	1
80	80	M 12 x 35	2
80	120	M 12 x 35	3
100	50	M 12 x 35	1
100	100	M 12 x 35	2
100	150	M 12 x 35	3
125	63	M 12 x 35	1
125	125	M 12 x 35	2
125	190	M 12 x 35	3
160	80	M 12 x 35	1
160	160	M 12 x 35	2
160	240	M 12 x 35	3

D	H	Gew. x L	PG
200	100	M 12 x 35	1
200	200	M 12 x 35	2
200	300	M 12 x 35	3
250	125	M 24 x 80	1
250	250	M 24 x 80	2
250	375	M 24 x 80	3
315	158	M 24 x 80	1
315	315	M 24 x 80	2
315	475	M 24 x 80	3
400	200	M 30 x 80	1
400	400	M 30 x 80	2
400	600	M 30 x 80	3
--	--	---	--

Technische Änderungen vorbehalten

Maßstab 1:20